

型紙のとり方 防音パネル 静音(しずかね)GP



手順① ピアノの下に潜り、図1 (A)~(C)の寸法を測って下さい。(A)と(B)の寸法が同じでない場合があります。図1 (B)の寸法は、図2(角が丸みを帯びているピアノの場合)、図3(角が直角なピアノの場合)に記載されている (X) の寸法を引いたモノが、図1 (B) の寸法となります。
また、床からピアノ裏面までの高さ寸法 (D) を測り、お送りした寸法用紙に(X)~(D)の寸法を記入して下さい。

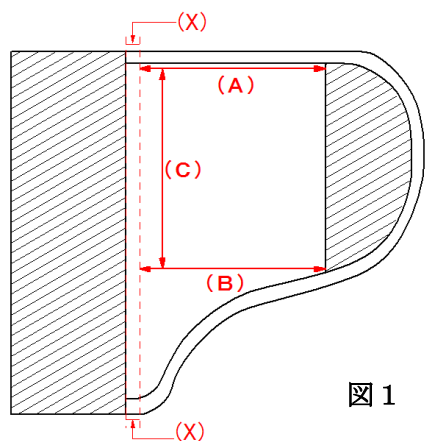


図1

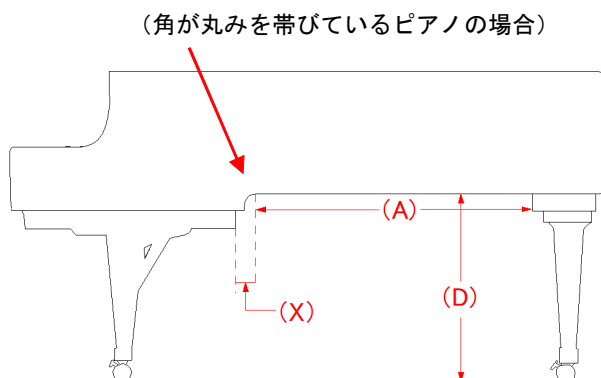


図2

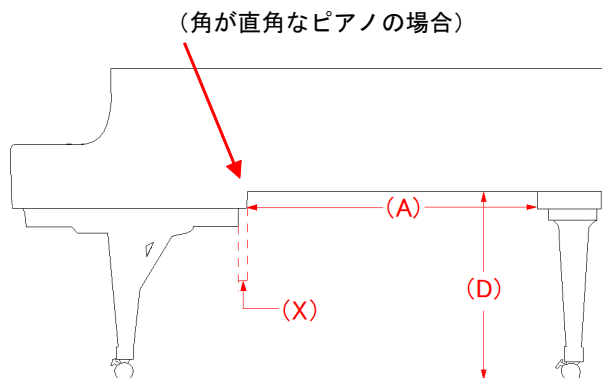
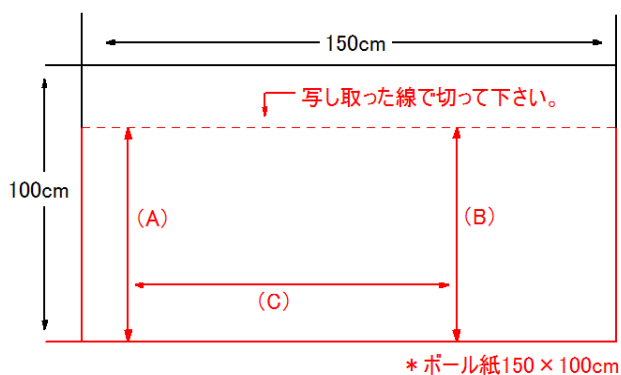
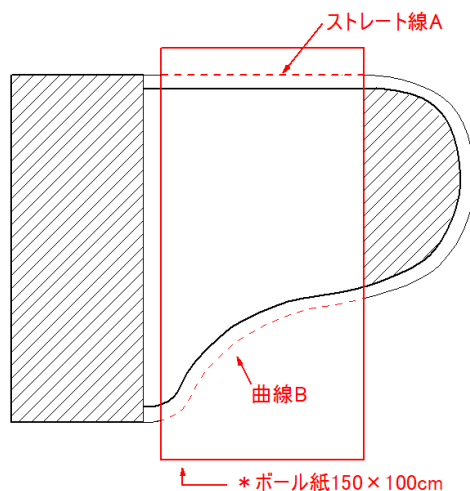


図3

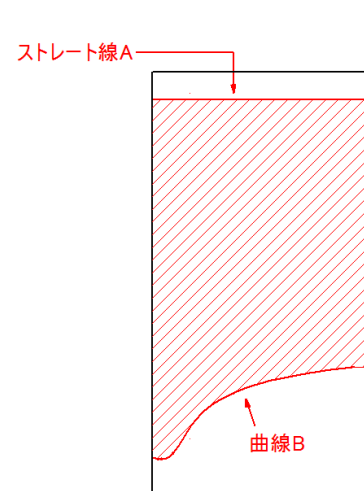
手順② 手順①で測った寸法 (A)~(C)をボール紙 (150×100cm) に写し取ります。
写し取った線に沿って切ってください。
((A)と(B)の寸法が同じでない場合があります。)



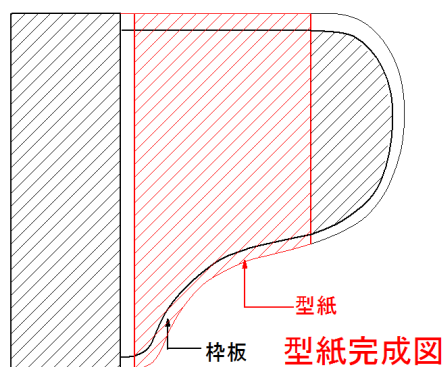
手順③ ピアノの下に潜り、手順②で切ったボール紙をピアノ裏面に反鍵盤側に合せ、テープで仮止めします。
次に、仮止めしたボール紙の表面からストレート線Aと曲線Bを写し取って下さい。



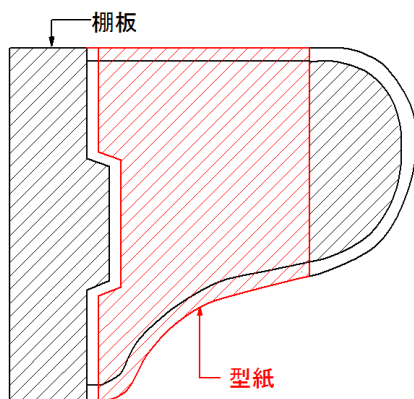
手順④ 手順③で写し取ったストレート線Aを切り次に曲線Bを切ってください。



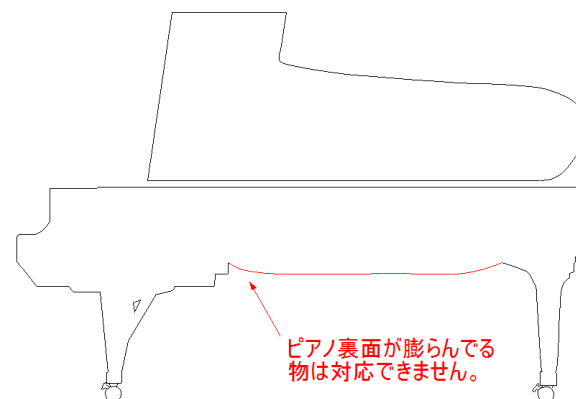
手順⑤ 手順④で切り取ったボール紙を再度ピアノ裏面に当てて下さい。合うかを確認できれば、型紙完成です。
(鍵盤側は、多少スキマが空きます。)



例外① 稀に、下記の図の様に柵板の形状がストレートでなく凹凸の場合がありますので、その場合は柵板の形状に合わせて切り、下記の図の様に納まる様に型紙を作成して下さい。



例外② 稀に、下記の図の様にグランドピアノの裏面が膨らんでいる物は、本商品は、対応できません。何卒、ご了承下さい。



* 凹凸がある場合は、電動式 (GP-E) は対応できません。
また、2cm 以上ある場合は、特注品別途見積となります。

- * 完成した防音パネルは取付上、型紙より寸法が約 3 ~ 4 cm 小さくなります。
- * 注文受付後、型紙用のボール紙と寸法用紙をお送りします。
- * しずかね (DX・GP) の防音効果を **デモ動画** にしました。販売促進に DVD をお使いになるピアノ業者様は、ご連絡下さい。

納期：型紙受領後 約 2 週間